



შპს "ჯორჯიან უოთერ ანდ ფაუერი"

ტექნიკური ექსპერტიზის და პროექტირების დეპარტამენტი
საპროექტო სამსახური

დიდი ჯიხაიშის გასასვლელეში კანალიზაციის ქსელის რეაბილიტაციის პროექტი

თბილისი 2021

წინამდებარე პროექტირება შესრულებულია ბარე
 წყალმომარაგება-კანალიზაციის ქსელეზე სანიტარული ნორმების
 СНиП 2.04.02-84 СНиП 2.04.03-85 თანახმად.
 სამუშაოთა ორგანიზაცია და მიღება-ჩაბარების ნორმების
 СНиП 3.05.04-85 თანახმად.

დოკუმენტი №	IC20-0449151 348
სტადია	მუშა პროექტი (მპ)

ნ ა ხ ა ზ ე ბ ი ს უ ნ ე ყ ი ს ი

№ რიგზე	ნ ა ხ ა ზ ე ბ ი ს დ ა ს ა ხ ე ლ ე ბ ა	ფურც. №
1.	სამართო მონაცემები.	ქ-1
2.	ბეგმა არსებული და საპროექტო ქსელების დატანით.	ქ-2
3.	კანალიზაციის ქსელის ბრძოვი პროფილი. კანალიზაციის მიწის თხრილის განივი კვეთი	ქ-3
4.	ჭის ბეგმა, კვეთები, სპეციფიკაცია	ქ-4
5.	ბადასურვისფილის ბეგმა, კვეთები, სპეციფიკაცია	ქ-5
6.	მიწის თხრილის და ჭის ქვაბულის გამაბრება	ქ-6

ს ა ე რ თ ო მ ი თ ი თ ე ბ ე ბ ი

- სამუშაოების დაწყებამდე დაუსტებულ იქნას ტრასების გასწვრივ საინჟინერო კომუნიკაციების არსებობა.
- წინამდებარე პროექტი შესრულებულია ბარე ფალგომარაგება-კანალიზაციის ქსელის СНИП 2.04.02-84 და СНИП 2.04.03-85 მითითებების თანახმად.
- სამუშაოთა წარმოების ზედამხედველობა და მიღება-ჩაბარება განხორციელდეს СНИП 3.05.04-85 მიხედვით.
- ობიექტის საპროექტო ჩართვები არსებულ ქსელებთან დაუსტებულ და შეთანხმებულ იქნას შ.პ.ს. "ჯორჯიან უოთერ ენდ ფაუნდრის"-ს რაიონის ფალგსაენ-კანალიზაციის ქსელების სამსახურათათვის სამსახურებთან.
- მიწის სამუშაოების წარმოებისას აუცილებელია გეოლოგის ზედამხედველობა.
- სამონტაჟო სამუშაოების წარმოება განხორციელდეს მიწის მფარმომცემელი ფირმის ტექნიკური მითითებების მიხედვით.
- სამუშაოების დასრულების შემდეგ მიღსაენებო ბამოიცალოს დაწესებული ნორმების თანახმად.

მ ო კ ლ ე ბ ა ნ მ ა რ ტ ე ბ ი თ ი ბ ა რ ა თ ი

დიდი ჰიხაიშის ბასსვლელეში კანალიზაციის ქსელის გადამართების პროექტი დამუშავებულია შპს „ჯორჯიან უოთერ ენდ ფაუნდრის“-ს ბლდან-ნაკალადვის ბიზნეს ცენტრის IC20-0449151 წერილის და სქემატური ნახაზის საფუძველზე. პროექტი დამუშავებულია საქართველოში მოქმედი ვალაბარქელეული სამშენებლო ნორმების და წესების თანახმად.

დიდი ჰიხაიშის ბასსვლელეში კანალიზაციის ქსელი დაზიანებულია და აღნიშნება ქონებები საჭიროა ახალი ქსელის მოწყობა. საპროექტო ქსელის მოსაწყობად გამოყენებულია კოლიეთილენის ბოფრიტებული მილი d=200 მმ სიბჰით 20 მ. საპროექტო ქსელზე ეწყობა სამი კან. ჰა (იხილეთ კონსტრუქციული ნახაზი). იმის ბამო რომ საპროექტო ტერიტორიაზე ერთმანეთში ირევა ბრუნტი და კველი ბეტონის საფარი აქედან ბამომდინარე საპროექტო მონაკვეთის მთელ სიბჰზე მოხდება ბეტონის საფარის დაბება ერთი მეტრის სიბჰით.

საჭიროა კველი d=200 მმ ქსელის ჩაჭრა. საჭიროა დამკვეთმა წარმოადგინოს წერილობითი ნებართვა არსებულ ქსელზე დაერთების

წინამდებარე პროექტის ბრავიკული ნაწილი შესრულებულია სამშენებლო ნორმებისა და წესების დაცვით.

საპროექტო ტრანშეაში მიღები უნდა მოეწყოს ჰვიშის ბალიშებს შორის (2-5მმ ფრაქცია), მილის ჰვეუ 15სმ, ხოლო მილის ზემოდან 30სმ. შემდეგ თხრილის შევსება ხდება ჰვიშა-ხრეშოვანი საფარით (არ უნდა იქნას ბამოყენებული 80მმ-ზე ზევიტ ფრაქცია - 15%). ღორღის საფარი უნდა მოეწყოს 0-40 მმ ფრაქციით.


მშენებლობის დროს ობიექტზე აღამიანის ჯანმრთელობისთვის საშიში სამშენებლო მასალების დემონტაჟის და ტრანსპორტირების დროს ბათვალისწინებულ იქნას მუშა პერსონალის ჯანმრთელობის და შრომის უსაფრთხოების ნორმები.

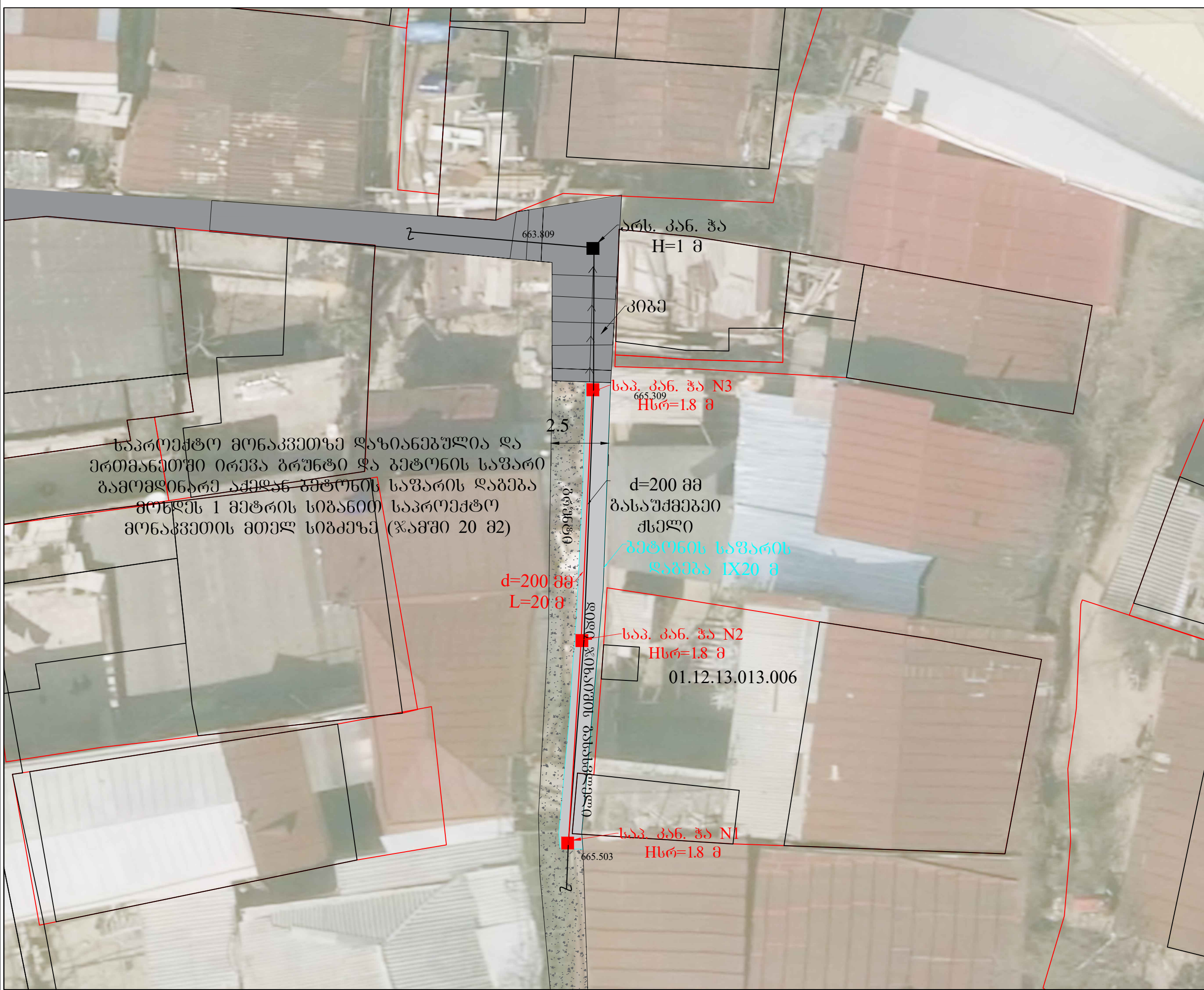
ქუნაზე საპროექტო ქსელის მოწყობისას, მიმდებარე შენობა-ნაბებობების დეფორმაციისა და დაზიანების ტავიდან აცილების მიხნით, სამუშაოები წარბმართოს ბანსაკუთრებული სიფრთხილით, ზოგ ადგილებში ხელით.


H=1.7 მ. ჩაღრმავების შემდეგ, აუცილებელია მოეწყოს მიწის თხრილის და ჭის ქვაბულის გამაბრება.

საპროექტო ქსელზე სამუშაო უსაფრთხოების ნორმების დაცვა - მშენებლობის დროს ობიექტზე აღამიანის ჯანმრთელობის საშიში სამშენებლო მასალების დემონტაჟის და ტრანსპორტირების დროს, ბათვალისწინებულ იქნას მუშა პერსონალის ჯანმრთელობის და შრომის უსაფრთხოების ნორმები (უტილიზაცია).

წინამდებარე პროექტი დამუშავებულია საქართველოში მოქმედი ვალაბარქელეული სამშენებლო ნორმების და წესების СНиП 2.04.02-84 (ფალმომარაგება, ბარე ქსელები და ნაბებობები) და СНиП 2.04.03-85 (ფალარინება, ბარე ქსელები და ნაბებობები) თანახმად.

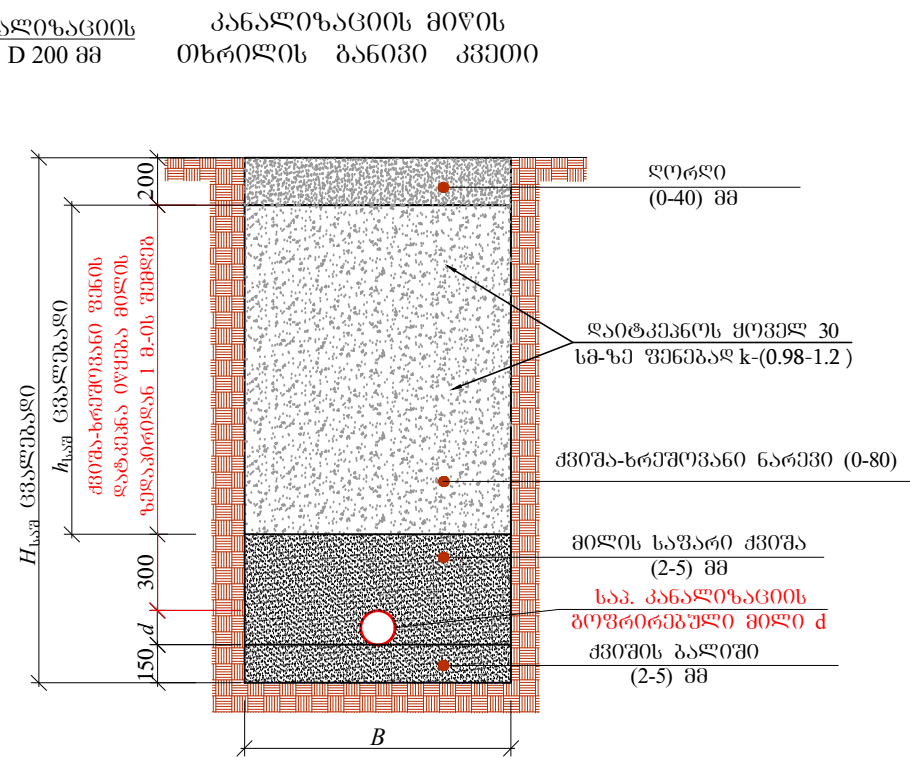
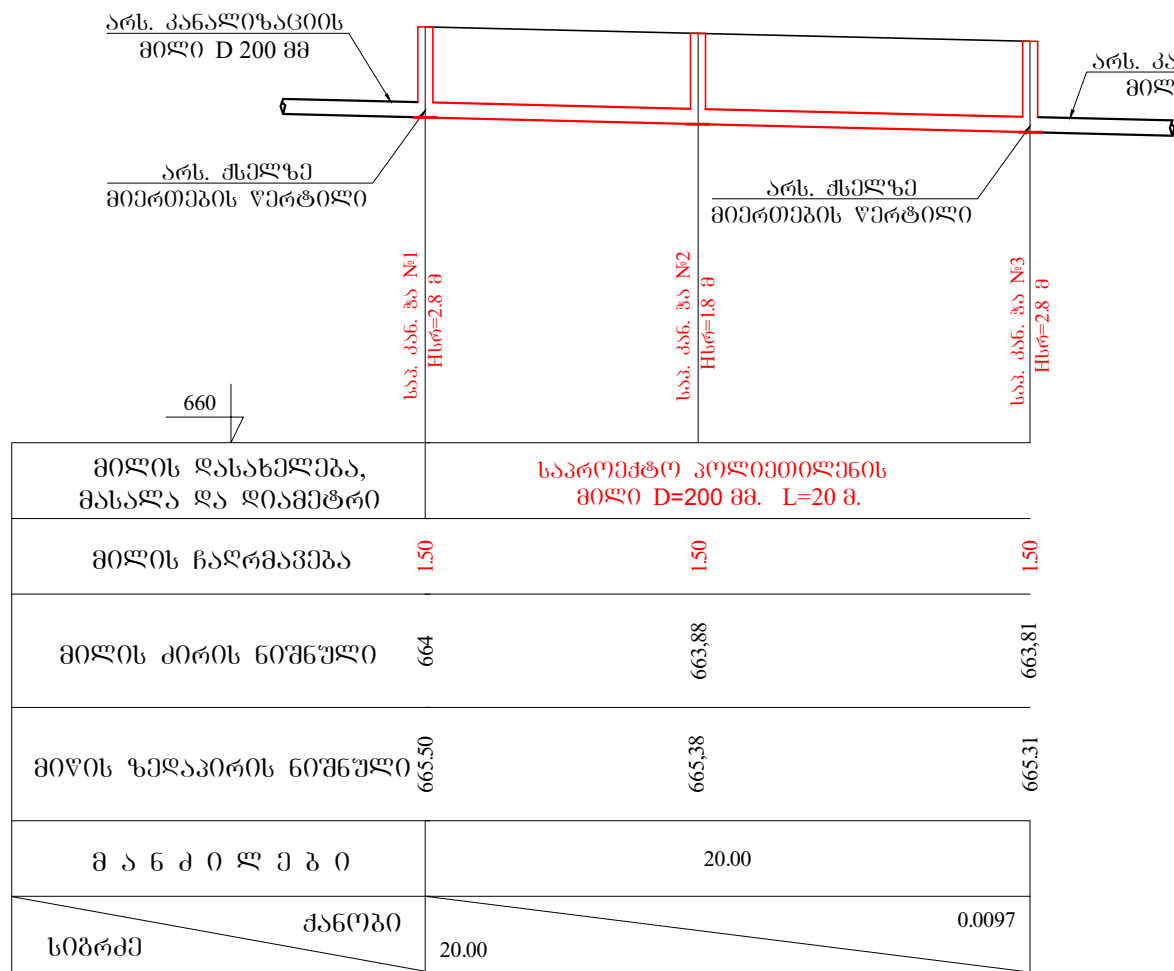
ფორმატი	სტადია	პარიანტი
A3	მ.პ.	1
შენიშვნები:		
<p>1. ობიექტის ბეგმა ფალსაენის არსებული და საპროექტო ქსელების დატანით იხილეთ ფურცელი №ფკ-2.</p> <p>2. მშენებლობის დროს დაცული იქნას უსაფრთხოების წესები.</p>		
პრობითი აღნიშვნები:		
დამკვეთი		
დაკვეთა	IC20-0449151	
	348	
შენიშვნები	 <p>შ.პ.ს. "ჯორჯიან უოთერ ენდ ფაუნდრის" თბილისი, კონტავს I შესახვევი, №33 ბანიური შესარბიონს და აროპიჩიკანის დაარბამენი-საპროექტო სამსახური</p>	
საპროექტის უფროსი	მ. ნაცვლიშვილი	
პროექტის ხმომანელი	ბ. ჩანსელიანი	
შეასრულა	ბ. ჩანსელიანი	
შეამოწმა	ბ. ჩანსელიანი	
პროექტი		
თარიღი	ნოემბერი	
	2021	
ნახაზი		
სამართო მონაცემები		
მასშტაბი	ფურცელი №	ფურცლები
	ქ- 1	6



ფორმატი	სტადია	ვარიანტი
A3	მ.პ.	1
შენიშვნები:		
1. საერთო მონაცემები იხ. განმარტებით ბარათში. 2. ნახაზი 0300სხვა №2 ნახაზთან ერთად. 3. ზომები და ნიშნულები მ-ში. 4. მიწის სამუშაოების დაწყებამდე დაუსტებულ იქნას ტრანსის გაწვრივ საინჟინრო კომუნიკაციების არსებობა. 5. თხრილის გათხრისას და სამონტაჟო სამუშაოების წარმოებისას დაცული იქნას უსაფრთხოების წესები.		
პირობითი აღნიშვნები:		
— კანალიზაციის არსებული მილი — კანალიზაციის საპროექტო მილი ■ არსებული კანალიზაციის ჰა ■ საპროექტო კანალიზაციის ჰა		
დამკვეთი		
დამკვეთი	IC20-0449151 348	
შემსრულებელი	 შ.პ.ს. "ჯორჯიან უოთერ ანდ ფაუერი" <small>თბილისი, კოსტავას I შესახვევი, №33</small> ტექნიკური მსახურების და პროექტირების დაარსებები-საპროექტო სამსახური	
საპროექტოს უწყობი	მ. ნაცვლიძე	
პროექტის ხმამაყანელი	ბ. ჩანძელიანი	
შეასრულა	ბ. ჩანძელიანი	
შეამოწმა	ბ. ჩანძელიანი	
პროექტი		
დიდი ჰისაიშის გასასვლელზე კანალიზაციის ქსელის რეაბილიტაციის პროექტი		
თარიღი	ნოემბერი 2021	
ნახაზი		
გეგმა არსებული და საპროექტო ქსელის დატანით.		
მასშტაბი	ფურცელი №	ფურცლები
	კ-2	6

კანალიზაციის ქსელის ბრძივი პროფილი

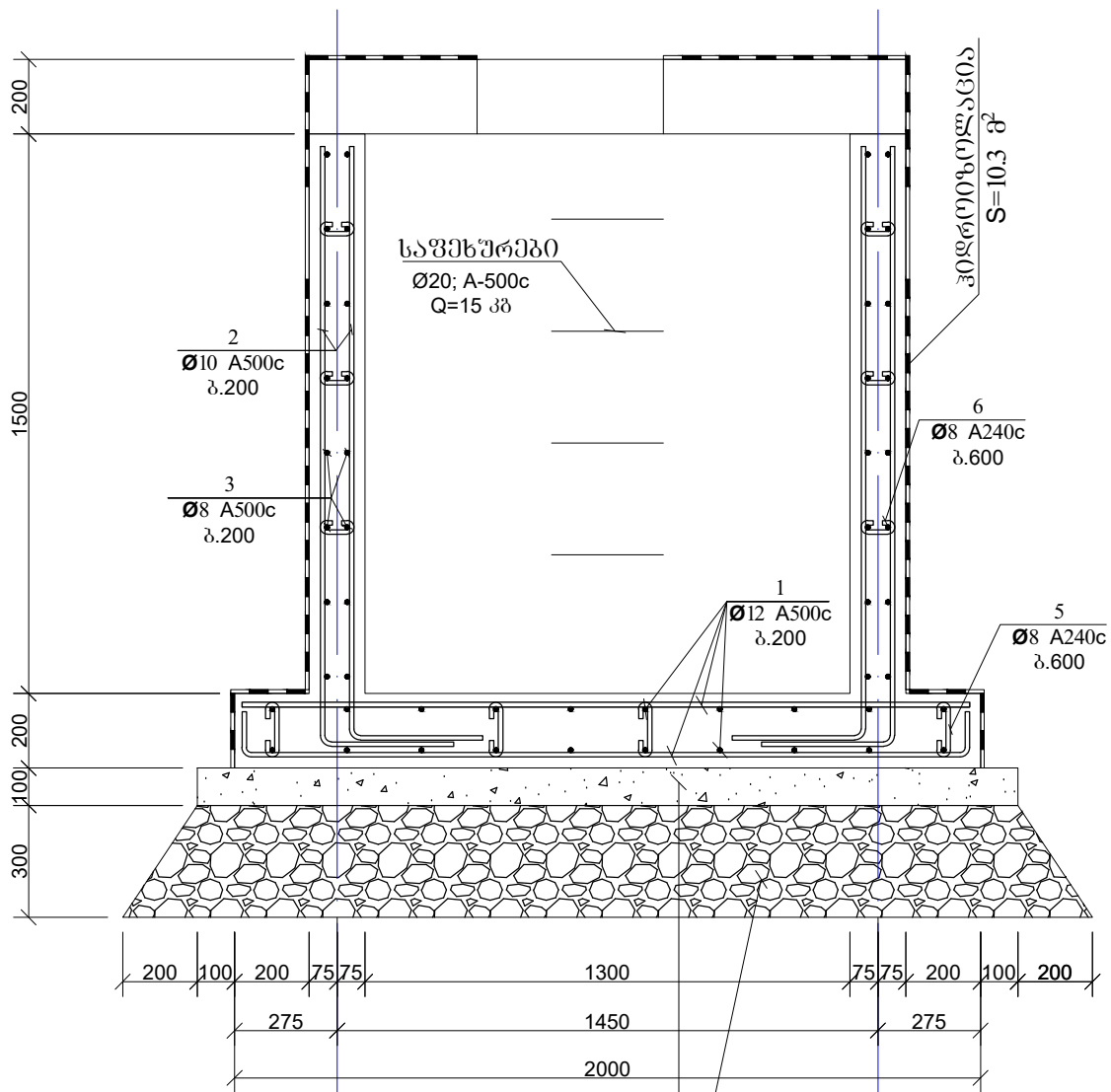
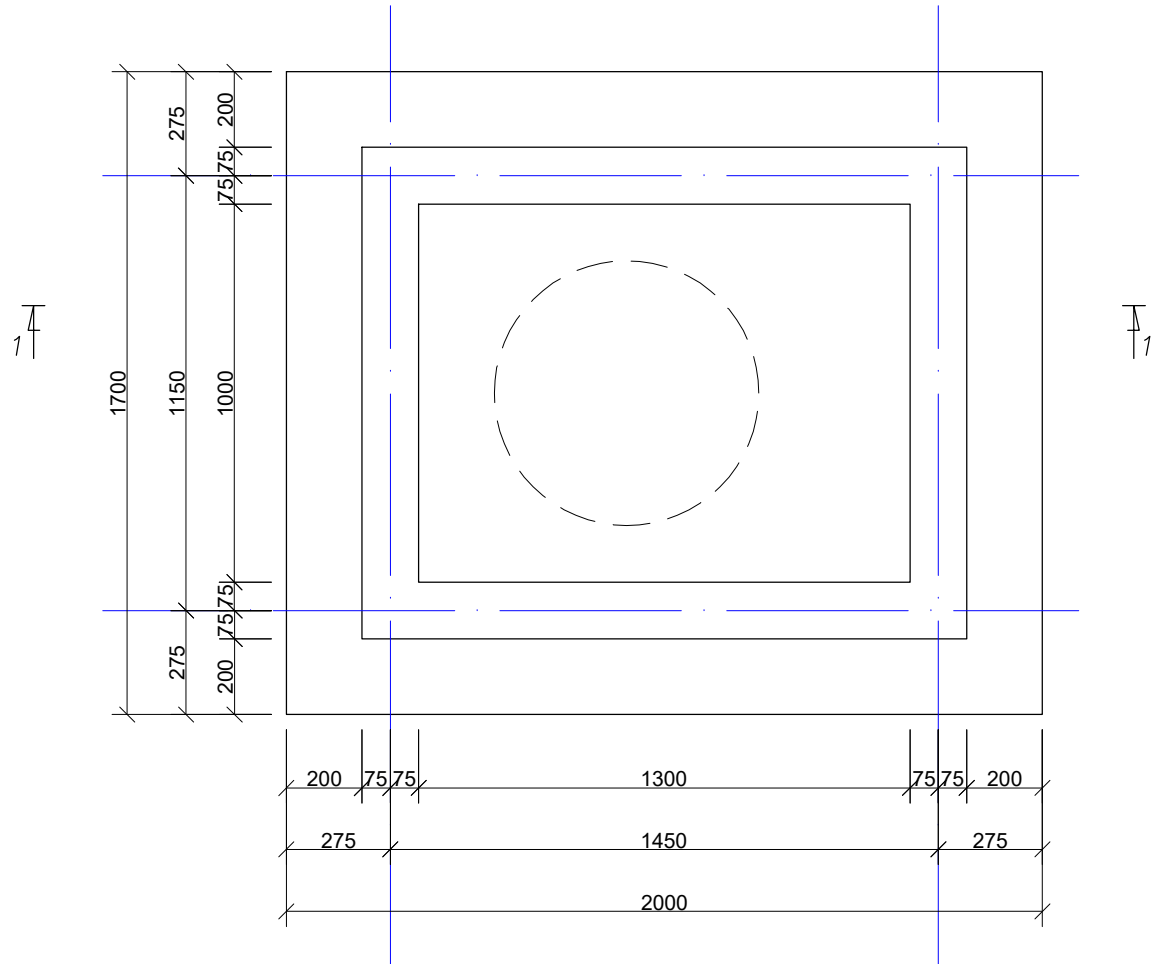
შ. 1:100
ჰ. 1:250



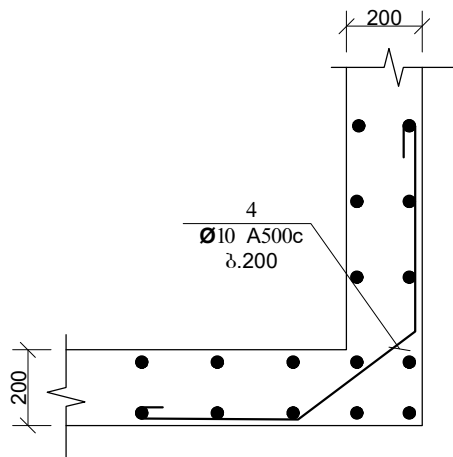
№	d	H _{საშ}	B	h _{საშ}	L (მ)
1	200	1650	800	800	20

ფორმატი	სტადია	ვარიანტი	
A3	შ.კ.	1	
შენიშვნები:			
<ol style="list-style-type: none"> 1. ობიექტის გაგმა წყალსადენის არსებული და საპროექტო ქსელების დატანით იხილეთ ფურცელი №შ.კ-2. 2. მშენებლობის დროს დაცული იქნას უსაფრთხოების წესები. 			
პირობითი აღნიშვნები:			
დაკვეთი			
დაკვეთა	IC20-0449151 348		
შენიშვნები	<p>შ.პ.ს. "გორჯინი უოთერ ენდ შაუერი" თბილისი, კოსტავას I შესახვევი, №33 გამყვანი შესაბამისი და პროექტირების დაპროექტების-საპროექტო სამსახური</p>		
საპროექტოს უფროსი	მ. ნაცვლიშვილი		
პროექტის ხელმძღვანელი	ბ. ჩანსელიანი		
შეასრულა	ბ. ჩანსელიანი		
შეამოწმა	ბ. ჩანსელიანი		
პროექტი	<p>დიდი ზისაიშის გასასვლელში კანალიზაციის ქსელის რეაბილიტაციის პროექტი</p>		
თარიღი	ნოემბერი 2021		
ნახაზი	<p>კანალიზაციის ქსელის ბრძივი პროფილი. კანალიზაციის მიწის თხრილის განივი კვეთი</p>		
მასშტაბი	ფურცელი №	ფურცლები	
	კ- 3	6	

ჰის საყალიბო ბეჭა
მ. 1:20



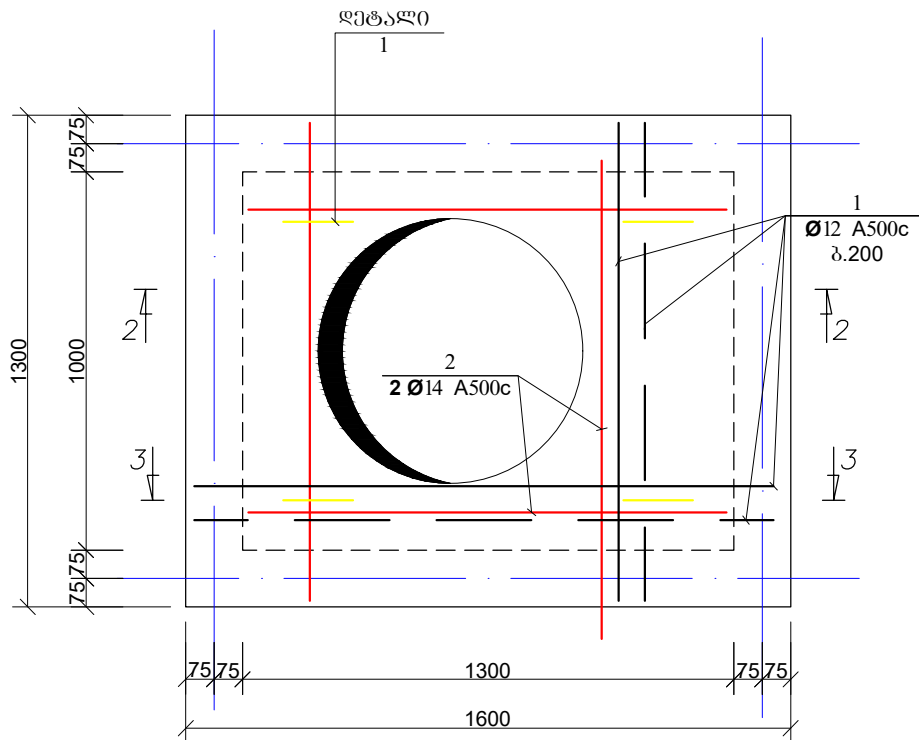
კედლების გადახმის
კვანძი
მ.1:20



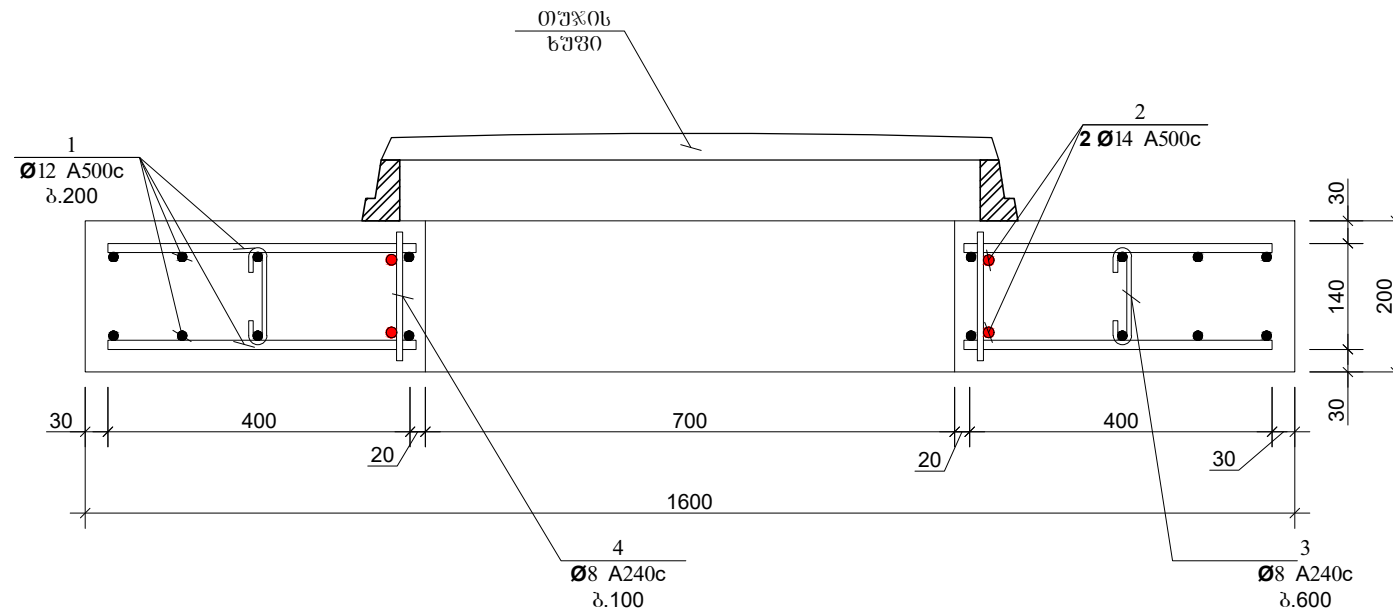
არმატურის სპეციფიკაცია							არმატურის ამოკრება				
№	პოზ.	ქსეზი	Ø მმ	L მმ	n ც	nXL მ	Ø მმ	nXL მ	მასა კბ		კბ
									A500c	A240c	
1	2	3	4	5	6	7	8	9	10	11	
მიწოდებულია	1	ადგილზე	12 A500c	—	—	75.6	12 A500c	75.6	67		
	2	ადგილზე	10 A500c	—	—	97.4	10 A500c	139.4	86		
	3	ადგილზე	8 A500c	—	—	97.4	8 A500c	97.4	38		
	4	1500	10 A500c	1500	28	42.0	8 A240c	22.2	—	9	
	5		8 A240c	1450	12	17.4					
	6		8 A240c	300	16	4.8					
							ბეტონი	B-25	v =	1.9 მ³	

ფორმატი	სტაფია	პარიანტი
A3	მ.პ.	1
შენიშვნები:		
<p>1. ობიექტის ბეჭა წყალსაღებოს არსებული და საპროექტო ქსელების დატანით (ხედი) ფურცელი №4-2.</p> <p>2. გვერდების დროს დაცული იქნას უსაფრთხოების წესები.</p>		
პრობის აღნიშვნები:		
ლაგვიტი		
ლაგვიტი	IC20-0449151 348	
შენიშვნები	<p>გ.პ.ს. "ჯორჯიან უოთერ ანდ ფაუერი" თბილისი, კოსტავას I შესახვევი, №33 ბენიქარი ენჟინინგი და პროექტირების დაარსება-საარქიტექტორო სასსსარი</p>	
საპროექტო ფურცელი	მ. ნაცვლიძე	
პროექტის ხელმძღვანელი	ბ. ჩანძელიანი	
შეამოწმა	ბ. ჩანძელიანი	
შეამოწმა	ბ. ჩანძელიანი	
პროექტი		
დიდი ჰისების დასახელებით კანალიზაციის ქსელის რეაბილიტაციის პროექტი		
თარიღი	ნოემბერი 2021	
ნახაზი		
ჰის გეგმა, კვეთები, სპეციფიკაცია		
მასშტაბი	ფურცელი №	ფურცლები
	კ- 4	6

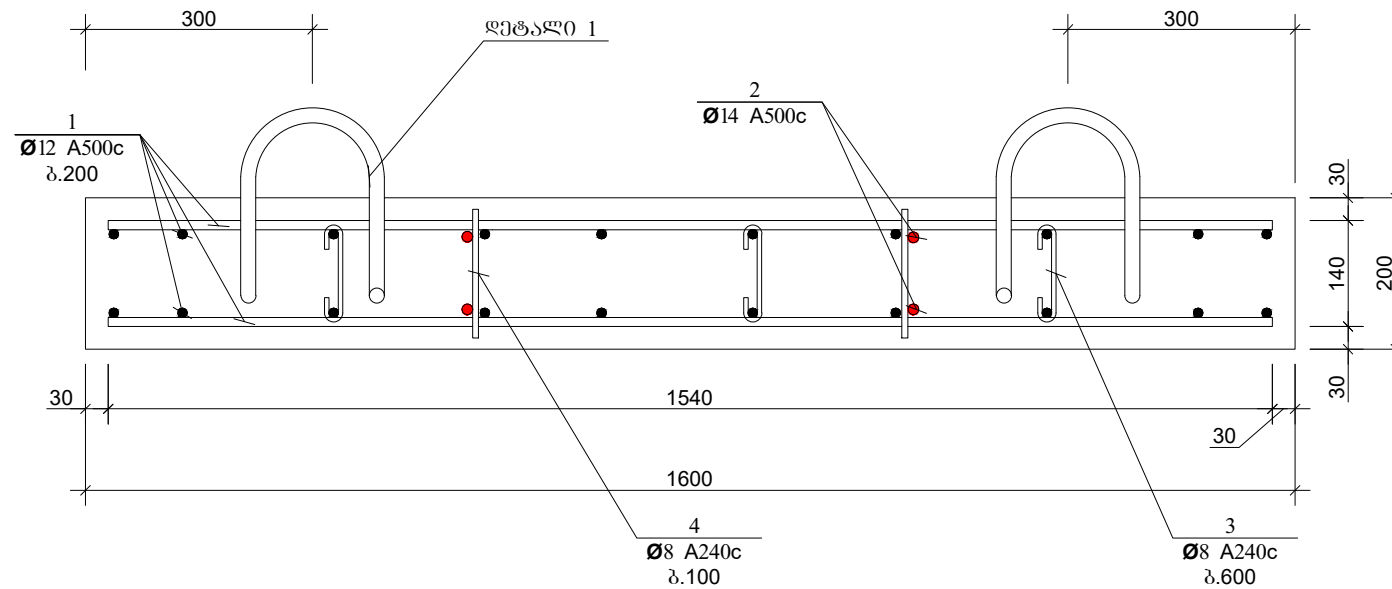
ფილის არმირების გეგმა
მ. 1:20



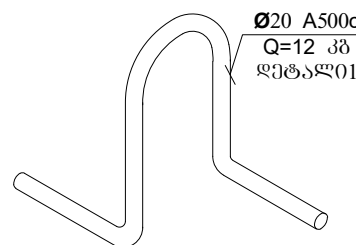
ჰეიოთი 1-1
მ. 1:10



ჰეიოთი 2-2
მ. 1:10




ღებალი 1
(4ცალი)
მ.1:10

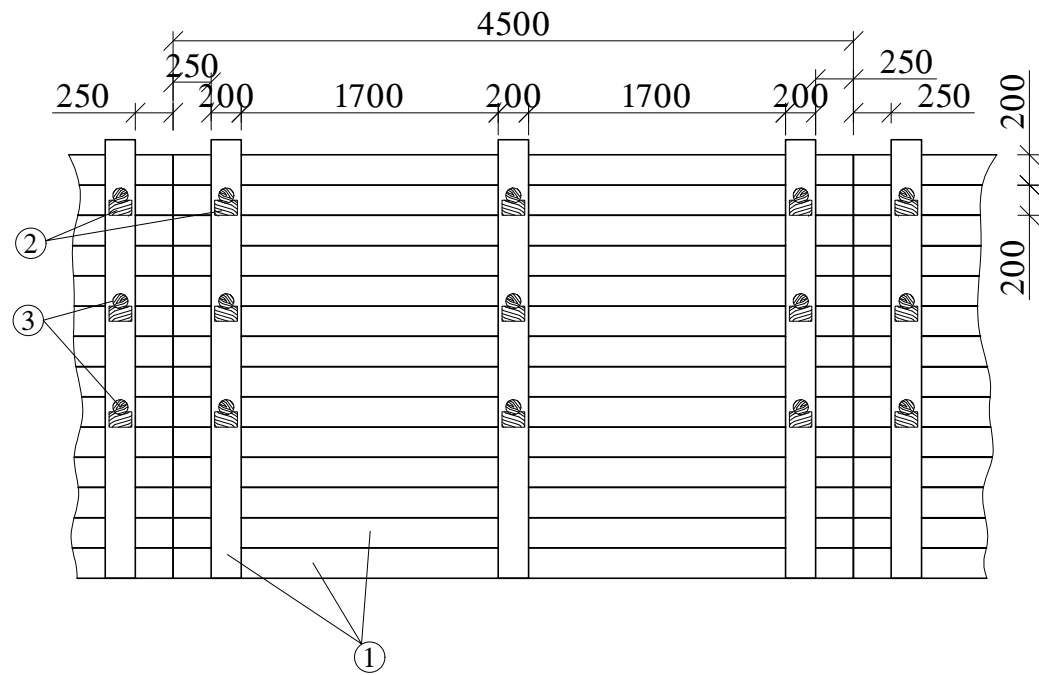


არმატურის სპეციფიკაცია						
პოზ. №	მსპოზი	Ø მმ	L მმ	n ც	nXL მ	
1	2	3	4	5	6	7
გადახურვის ფილა	1	აღბილზე	12 A500c	-	-	38.0
	2	აღბილზე	14 A500c	-	-	6.2
	4	180	8 A240c	180	62	11.2
	3	100 160 100	8 A240c	360	9	3.2

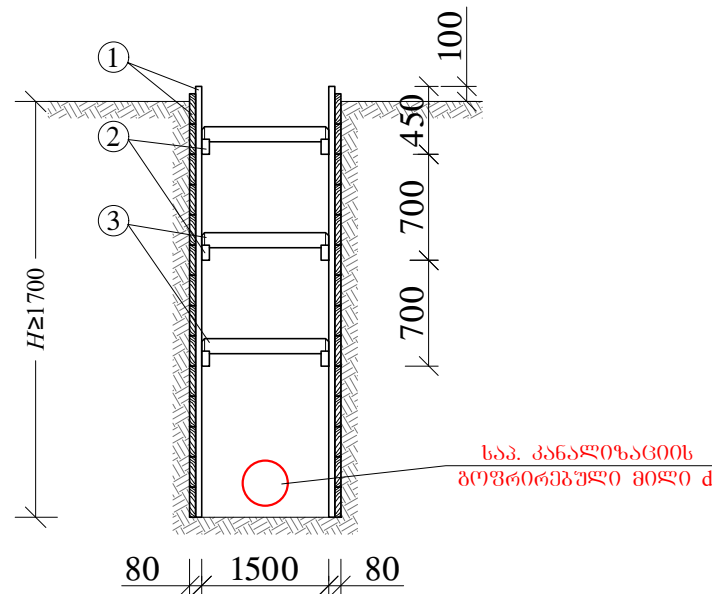
არმატურის ამოკრება				
Ø მმ	nXL მ	მასა კგ		პგ
		A500c	A240c	
12	38.0	34	-	-
14	6.2	7	-	-
8	14.4	-	5.7	-
ბეტონი		B-25	v =	0.4 მ³

ფორმატი	სტაფია	პარიანტი
A3	მ.პ.	1
შენიშვნები:		
1. ობიექტის გეგმა წყალსადენის არსებული და საპროექტო ქსელების ფაზანით იხილეთ ფურცელი №ფკ-2. 2. მშენებლობის დროს დაცული იქნას უსაფრთხოების ზონები.		
პირებითი აღნიშვნები:		
ღამკვეთი		
ღამკვეთი	IC20-0449151 348	
შეხვედრის კოდი	 <p>გ.პ.ს. "გორჯინი ურთიერ ენდ ფაქრი" თბილისი, კოსტავას 1 შესახვევი, №33 გაეროვანი ენაერტიზის და პროექტირების ღეარბაშენი-საარქიტექტურო სასსსური</p>	
საპროექტოს უფროსი	მ. ნაცვლიშვილი	
პროექტის ხელმძღვანელი	ბ. ჩანძელიანი	
შეასრულა	ბ. ჩანძელიანი	
შეამოწმა	ბ. ჩანძელიანი	
პროექტი		
ღიდი ზისაიშის გასასვლელზე კანალიზაციის ქსელის რეაბილიტაციის პროექტი		
თარიღი	ნოემბერი 2021	
ნახაზი		
გადახურვის ფილის გეგმა, კვეთები, სპეციფიკაცია		
მასშტაბი	ფურცელი №	ფურცლები
	კ. 5	6

ბამბრების ბრძობი კვეთი
მ 1:50



ბამბრების განივი კვეთი
მ 1:50

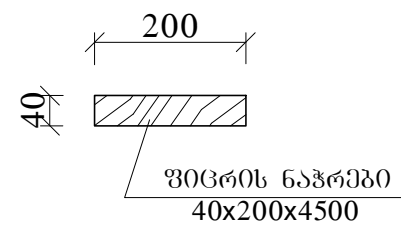


შ ე ნ ი შ ვ ე ა

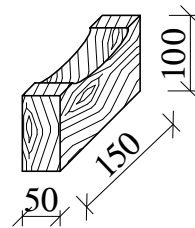
1. სამუშაოების წარმოებისას დაცული იქნას საქართველოში მოქმედი უსაფრთხოების ნორმები.
2. 3 მეტრზე მეტი სიღრმის ტრანშეის (ქვაბულის) გამაგრებისთვის საჭირო პროექტი მომზადდეს ადგილზე ინჟინერ-მშენებლის მიერ.
3. დაბალი ტენიანობის შემცველი გრუნტის (გარდა ქვიშისა) შემთხვევაში ტრანშეის ფერდის გასამაგრებელი ფარის სისქე არ უნდა იყოს 40 მმ-ზე ნაკლები, ხოლო მაღალი ტენიანობის გრუნტის შემთხვევაში არანაკლებ 50 მმ-ისა.
4. დაფები უნდა დაფიქსირდეს ერთმანეთთან ვერტიკალური სამაგრებით, რომლებიც დაეყრდნობა გრუნტში მჭიდროდ დამაგრებულ ბჯენებზე.
5. თაროს კრონშტეინები უნდა მოეწყოს არანაკლებ 1.5 მ ბიჯით.
6. ვერტიკალურ სამაგრებს შორის მანძილი არ უნდა აღემატებოდეს 1 მეტრს.
7. დაფებს შორის დაშორება არ უნდა აღემატებოდეს 15 სმ.
8. აუცილებელ გაძლიერებას საჭიროებს კვანძები, რომლებიც მოწყობილია გრუნტის ვარდნის შესაჩერებლად, დაფებს შორის ვერტიკალური დაშორება არ უნდა აღემატებოდეს 15 სმ.
9. ტრანშეის ფერდის გამაგრება განხორციელდეს ქვევიდან-ზევით გრუნტის უკუჩაყით, ერთდროულად დასაშვებია 2-3 ფარის დამაგრება თითო ფარის გამოტოვებით, მხოლოდ ნორმალური (კენჭნარი, თიხნარი, თიხა, და სხვ.) გრუნტისთვის.

ღ ე ტ ა ლ ე ბ ი
მ 1:10

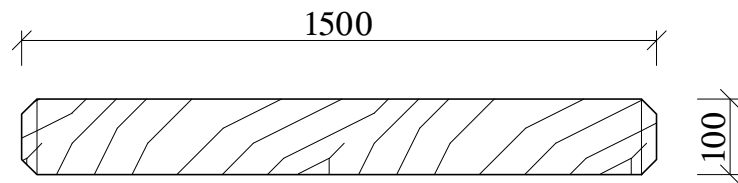
① - შიგნის ნაჭერი



② - ბამბრჯენის საქრდენი



③ - ბამბრჯენი



ფორმატი	სტადია	ვარიანტი
A3	მ.პ.	1
შენიშვნები:		
<p>1. ობიექტის გეგმა წყალსადენის არსებული და საპროექტო ქსელების დატანით იხილეთ ფურცელი № 1-2.</p> <p>2. მშენებლობის დროს დაცული იქნას უსაფრთხოების წესები.</p>		
პირობითი აღნიშვნები:		
დაკვეთი		
დაკვეთის	IC20-0449151 348	
შესრულებული	<p>გ.პ.ს. "გოგრიან უმთერ ენდ უაუარი" თბილისი, კოსტავას I შესახვევი, №33 ბაენიური მასპროექტის და პროექტირების დაარსებანი-საპროექტო სასახური</p>	
საპროექტოს უფროსი	მ. ნაცვლიშვილი	
პროექტის ხელმძღვანელი	ბ. ჩანსელიანი	
შეასრულა	ბ. ჩანსელიანი	
შეამოწმა	ბ. ჩანსელიანი	
პროექტი		
<p>დიდი ჯიხაიშის გასასვლელში კანალიზაციის ქსელის რეაბილიტაციის პროექტი</p>		
თარიღი	6 თებერვალი 2021	
ნახაზი	მე-6-ის თხრილის ბამბრების კვანძი	
მასშტაბი	ფურცელი №	ფურცლები
	კ- 6	6